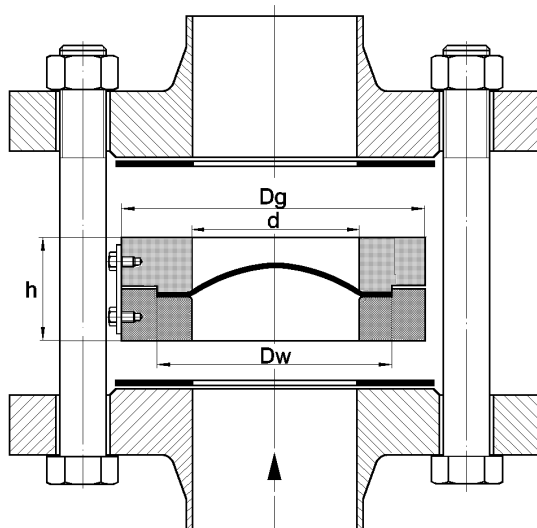


Obudowa głowicy bezpieczeństwa typ GBP-W



- zakres ciśnień nominalnych PN: PN10 – PN100
- temperatura pracy: do 320°C
- wymiary obudowy dostosowane do wymiarów kołnierzy zgodnie z normą **PN-EN 1092-1**
- powierzchnie uszczelniające obudowy głowicy na połączeniu z kołnierzami, zgodnie z normą PN-EN 1092-1, standardowo z przylgą płaską (lub według wymagań zamawiającego)

Średnica nominalna DN	Ciśnienie nominalne PN	Dg	h*	-	Średnica nominalna DN	Ciśnienie nominalne PN	Dg	h*	-
25	6	65	34	-	150	6	209	48	-
	10-40	73	34			10-16	220	48	
	63-10	84	34			25-40	226	48	
32	6	78	34	-	200	6	264	58	-
	10-40	84	34			10-16	275	58	
	63-10	90	34			25-40	288	58	
40	6	88	34	-	250	6	319	73	-
	10-40	94	34			10	330	73	
	63-10	105	34			16	333	73	
50	6	98	34	-	300	6	375	83	-
	10-40	109	34			10	380	83	
	63	115	34			16	386	83	
	10	121	34						
65	6	118	43	-	350	6	425	83	-
	10-40	129	43			10	440	83	
	63	140	43			16	446	83	
80	6	134	43	-	400	6	475	83	-
	10-40	144	43			10	491	83	
	63	150	43						
100	6	154	43	-	500	6	580	83	-
	10-16	164	43			10	596	83	
	25-40	170	43						
125	6	184	43	-	600	6	681	83	-
	10-16	194	43			10	698	83	
	25-40	196	43						

wydanie 2025_v1

* -wymiar h orientacyjny, dla standardowej kompletnej głowicy (obudowa + płytka), może się zmieniać w zależności od typu zastosowanej przyłgi, konfiguracji płytki, zastosowanych materiałów
 -w celu określenia dokładnych wymiarów, skontaktuj się z nami

KryWit[®]