

GŁOWICA BEZPIECZEŃSTWA TYP GBS-W

- zakres ciśnień nominalnych PN: PN10 – PN100
- temperatura pracy: do 320°C
- wymiary obudowy dostosowane do wymiarów kołnierzy zgodnie z normą PN-EN 1092-1
- powierzchnie uszczelniające obudowy głowicy na połączeniu z kołnierzami, zgodnie z normą PN-EN 1092-1, standardowo z przylgą płaską (lub według wymagań zamawiającego)

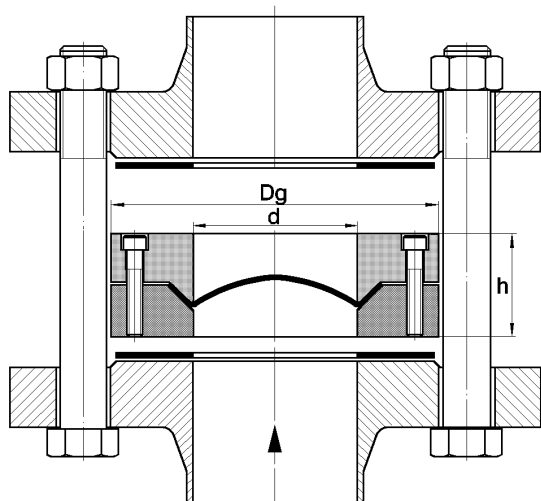


TABELA WYMIARÓW

Średnica nominalna DN	Ciśnienie nominalne PN	Dg	h*	Średnica nominalna DN	Ciśnienie nominalne PN	Dg	h
25	6	65	*	100	6	154	*
	10-40	73	*		10-16	164	*
	63-100	84	*		25-40	170	*
32	6	78	*	125	6	184	*
	10-40	84	*		10-16	194	*
	63-100	90	*		25-40	196	*
40	6	88	*	150	6	209	*
	10-40	94	*		10-16	220	*
	63-100	105	*		25-40	226	*
50	6	98	*	200	6	264	*
	10-40	109	*		10	275	*
	63	115	*		16	288	*
	100	121	*				
65	6	118	*	250	6	319	*
	10-40	129	*		10	330	*
	63	140	*		16	333	*
80	6	134	*				
	10-40	144	*				
	63	150	*				

wydanie 2025_v1

* w celu określenia dokładnych wymiarów, skontaktuj się z nami

KryWit[®]